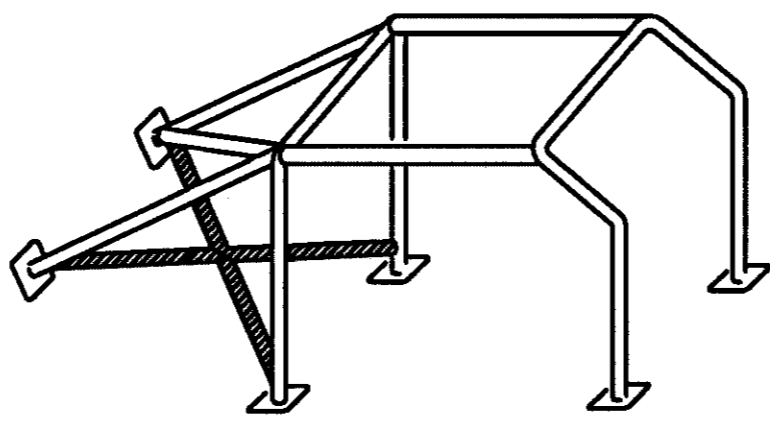
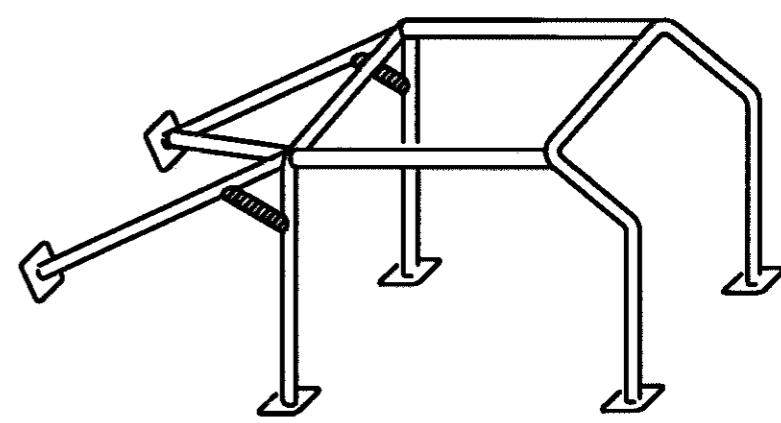


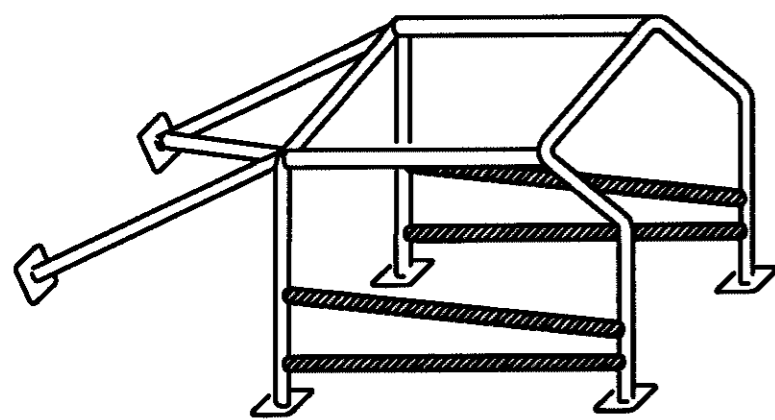
Dessin / Drawing N°253-14



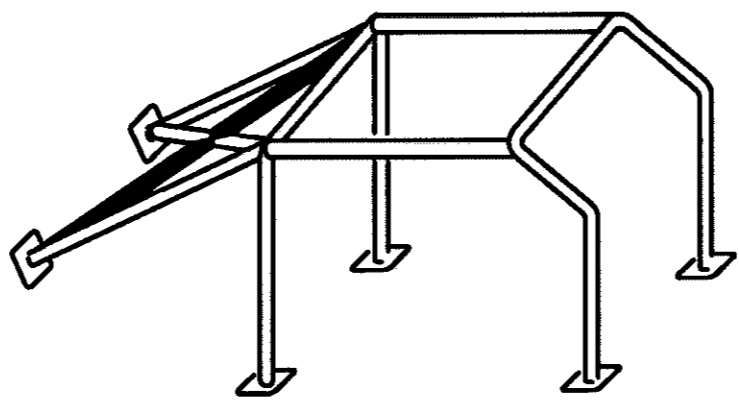
Dessin / Drawing N°253-15



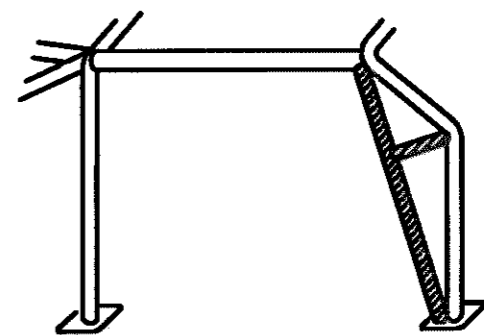
Dessin / Drawing N°253-16



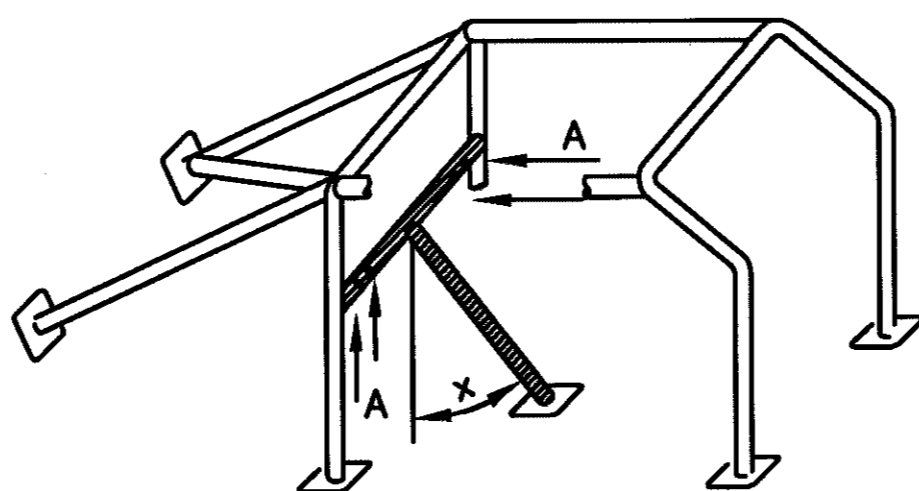
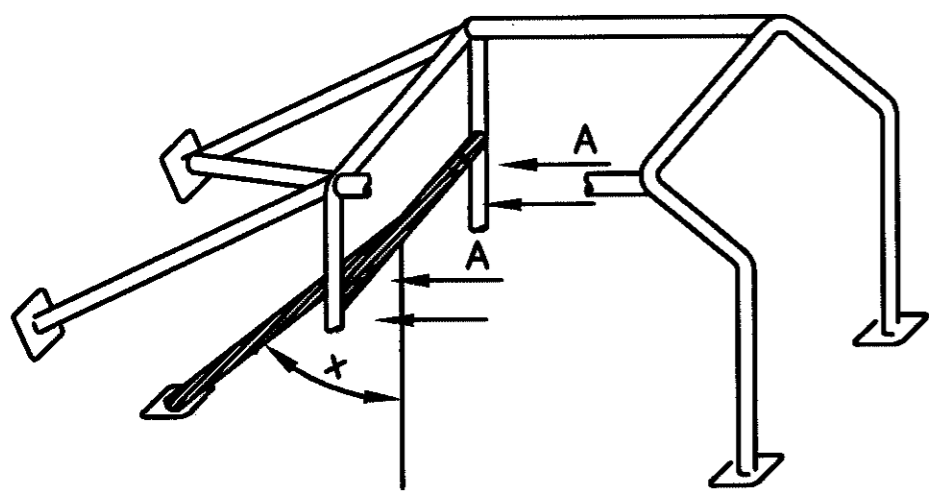
Dessin / Drawing N°253-17



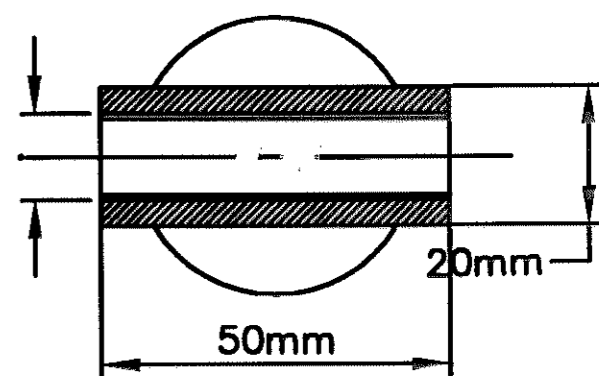
Dessin / Drawing N°253-17A



Dessin / Drawing N°253-17B



12,5 mm  
7/16 UNF



Ⓐ Trous de montage pour harnais  
Mounting holes for harnesses

ⓧ Angle minimum 30°  
Minimum angle 30°

Agrandissement de A  
Magnification of A

Dessin / Drawing N°253-17C