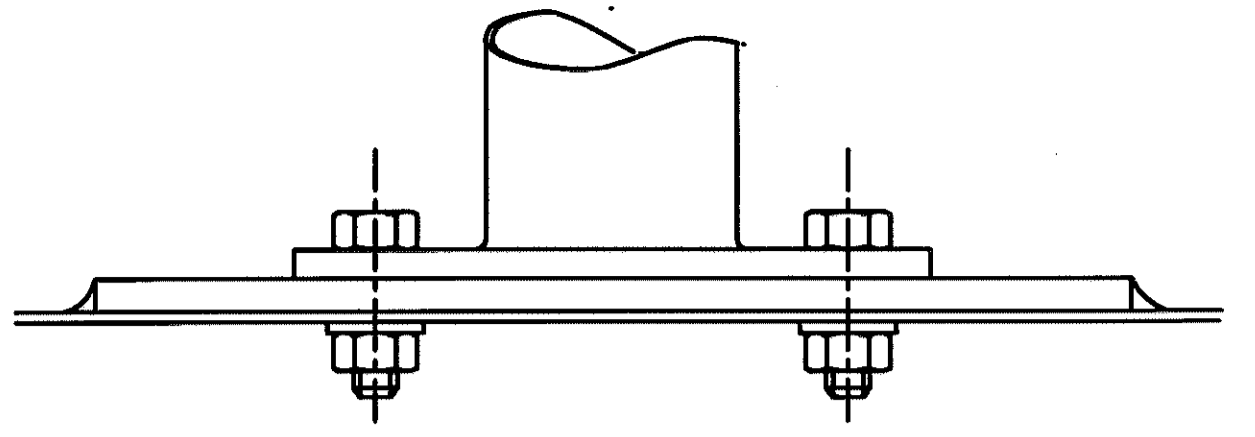
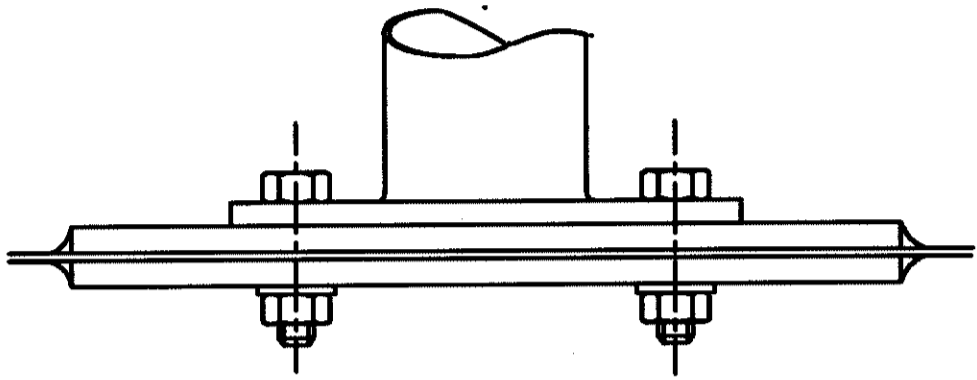


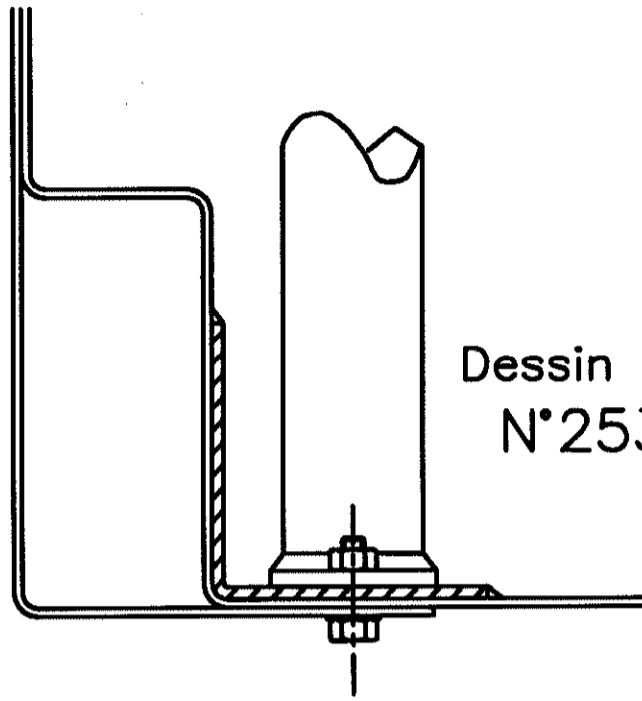
Dessin / Drawing N°253-18



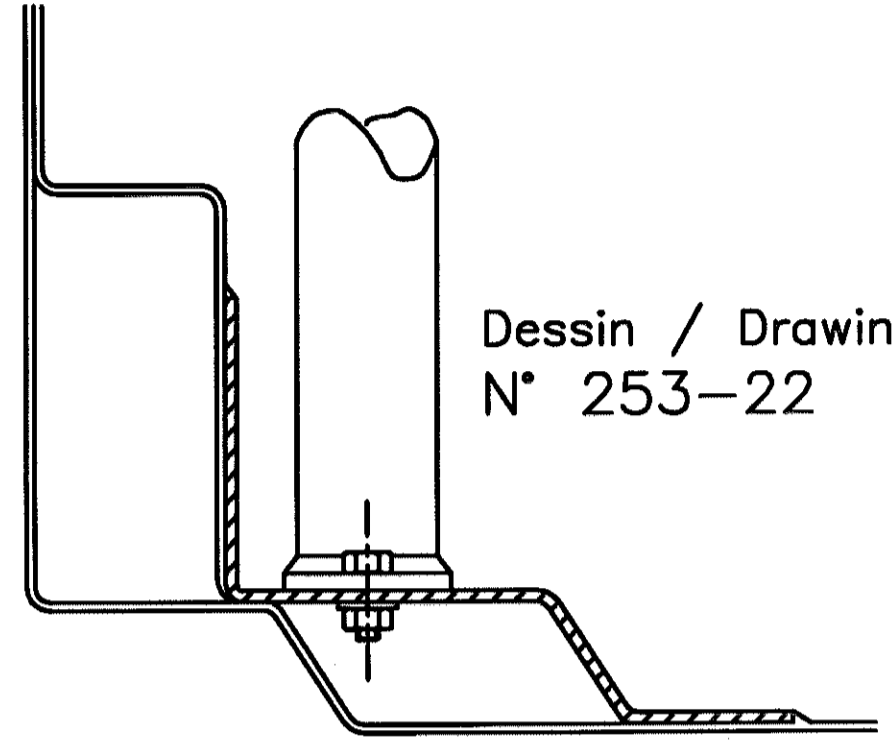
Dessin / Drawing N°253-19



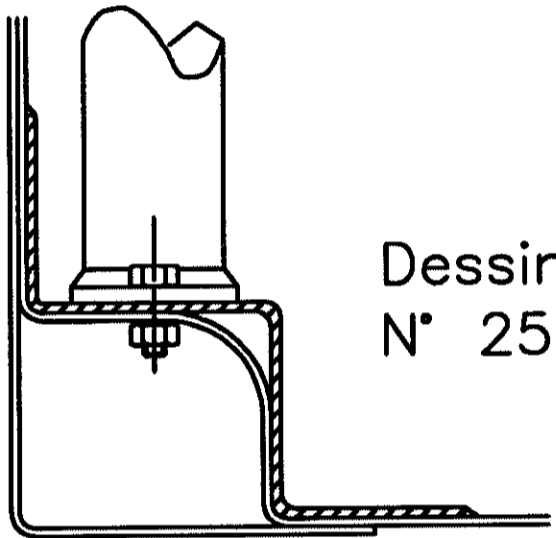
Dessin / Drawing N°253-20



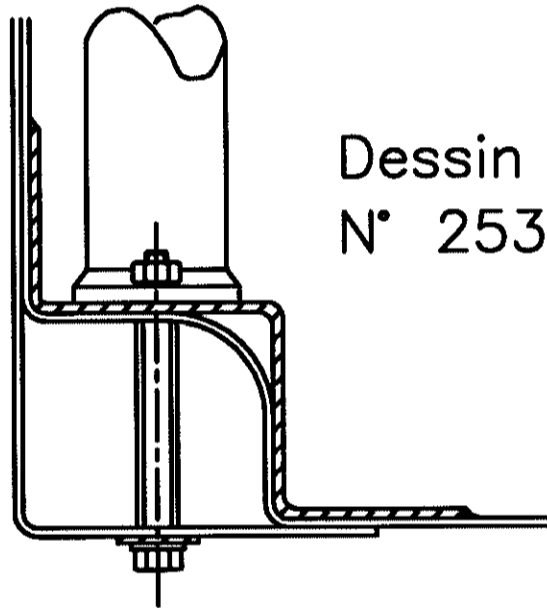
Dessin / Drawing N°253-21



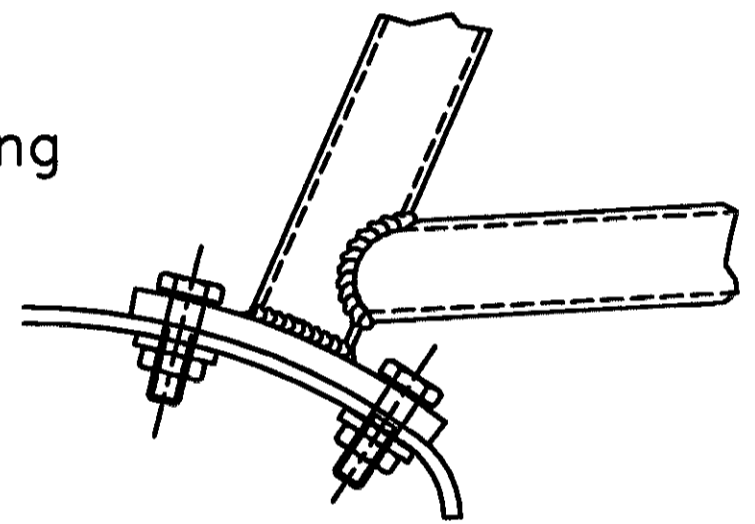
Dessin / Drawing N° 253-22



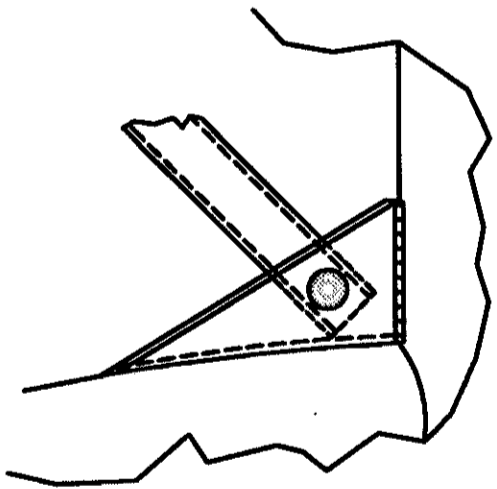
Dessin / Drawing N° 253-23



Dessin / Drawing N° 253-24

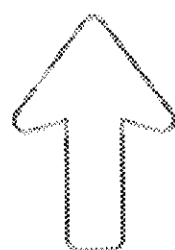
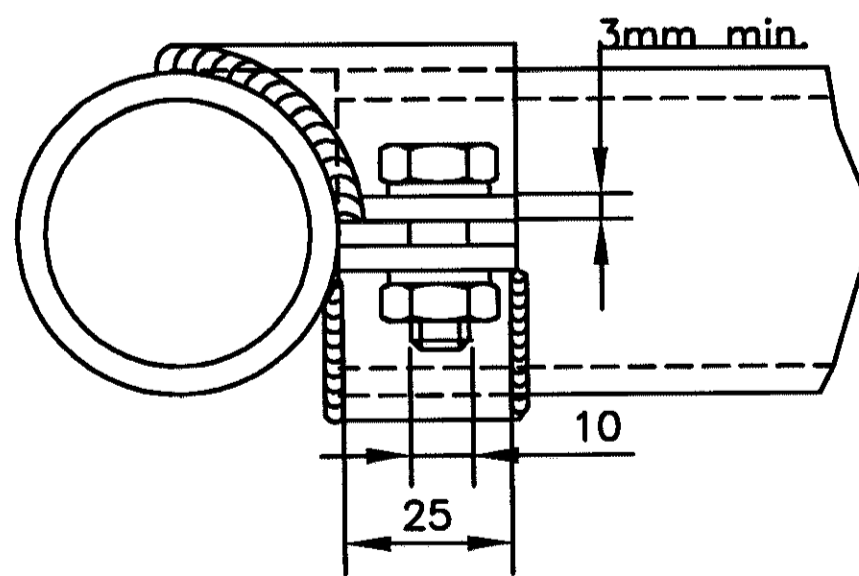


Dessin / Drawing N°253-25



Dessin / Drawing N°253-26

Dessin / Drawing N°253-27



Direction d'application de la charge  
Direction of applied load

