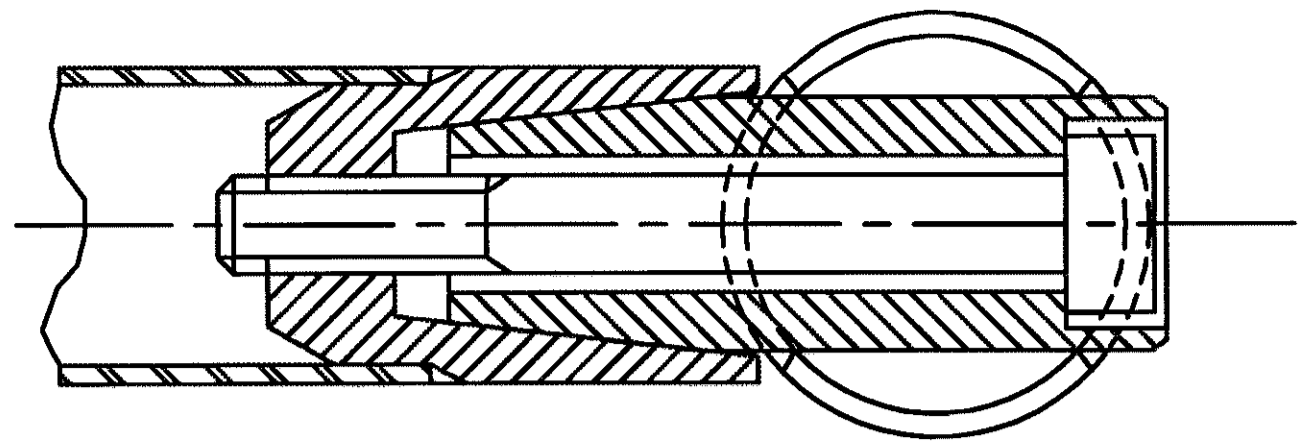
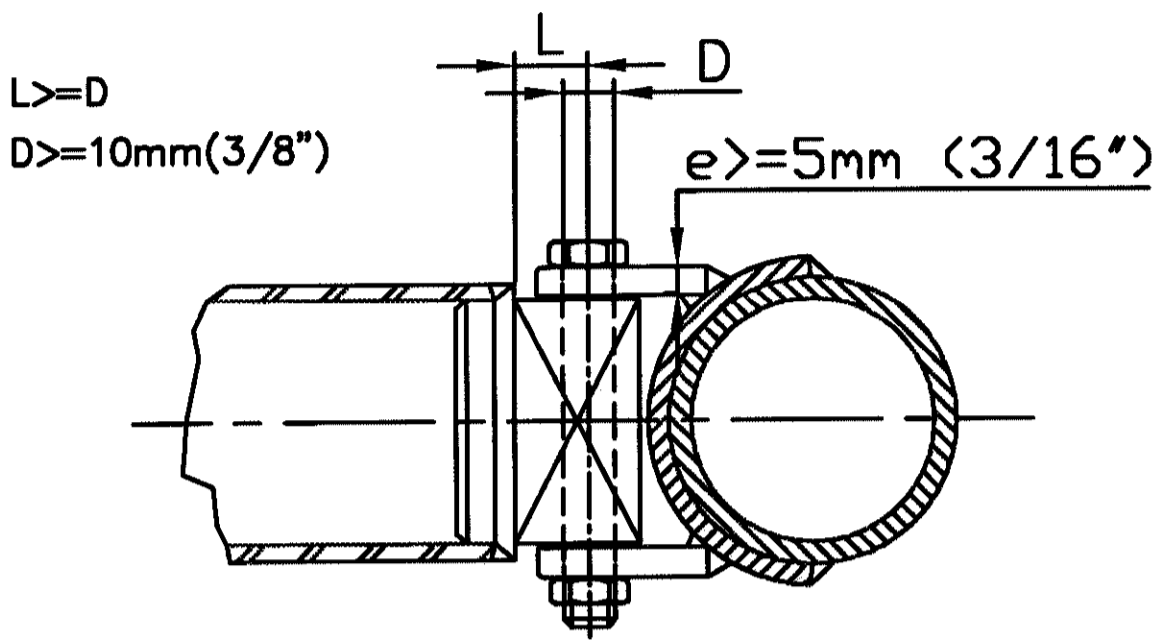


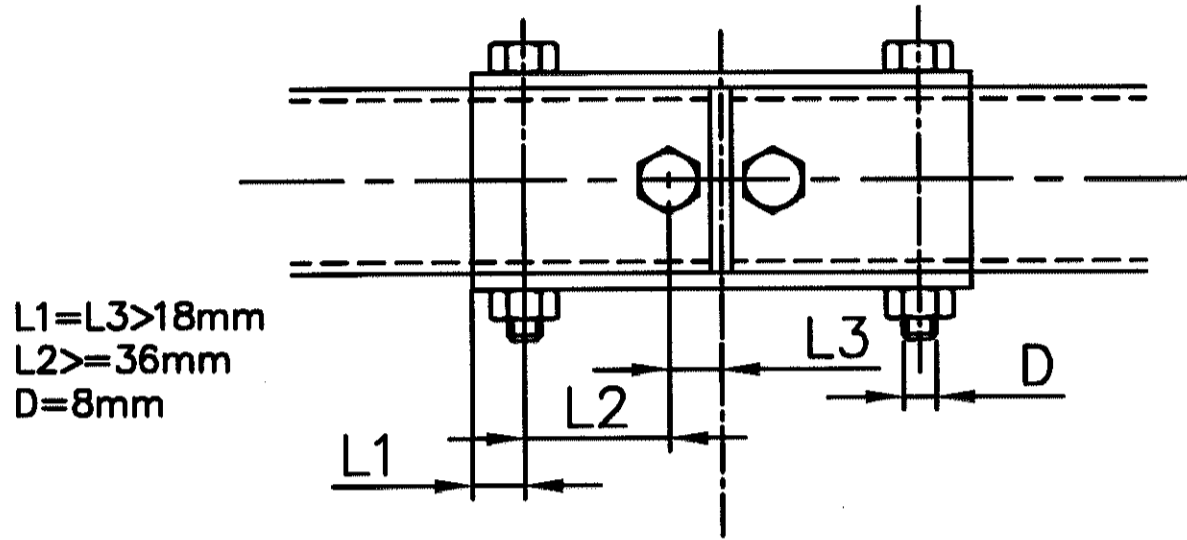
Dessin / Drawing N°253-28



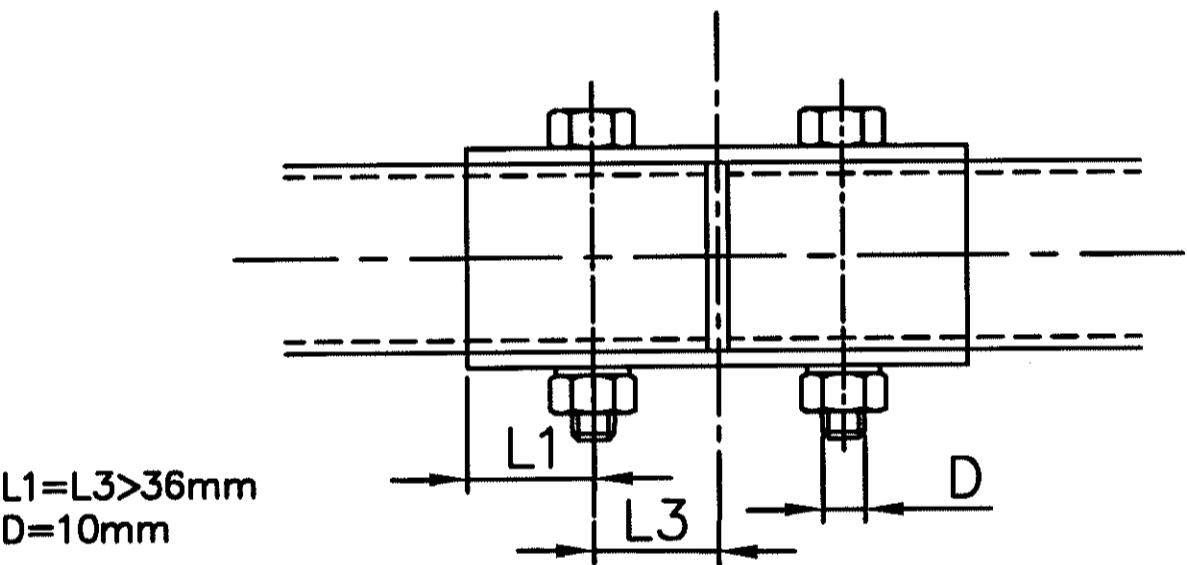
Dessin / Drawing N°253-29



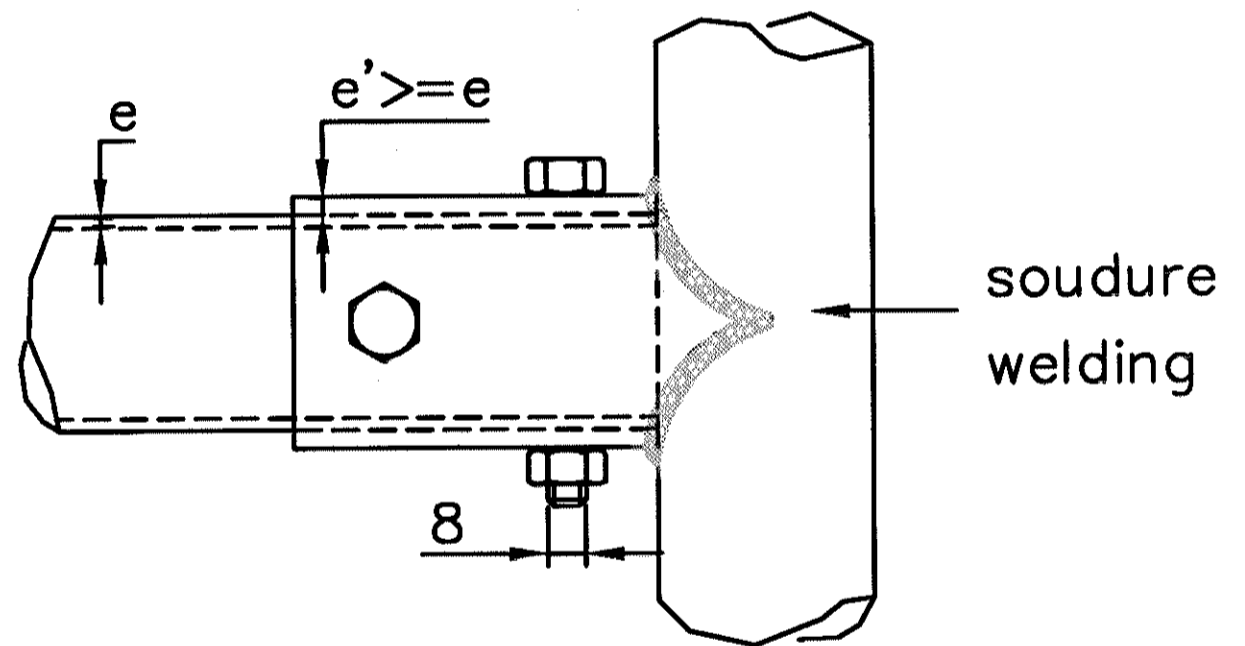
Dessin / Drawing N°253-30



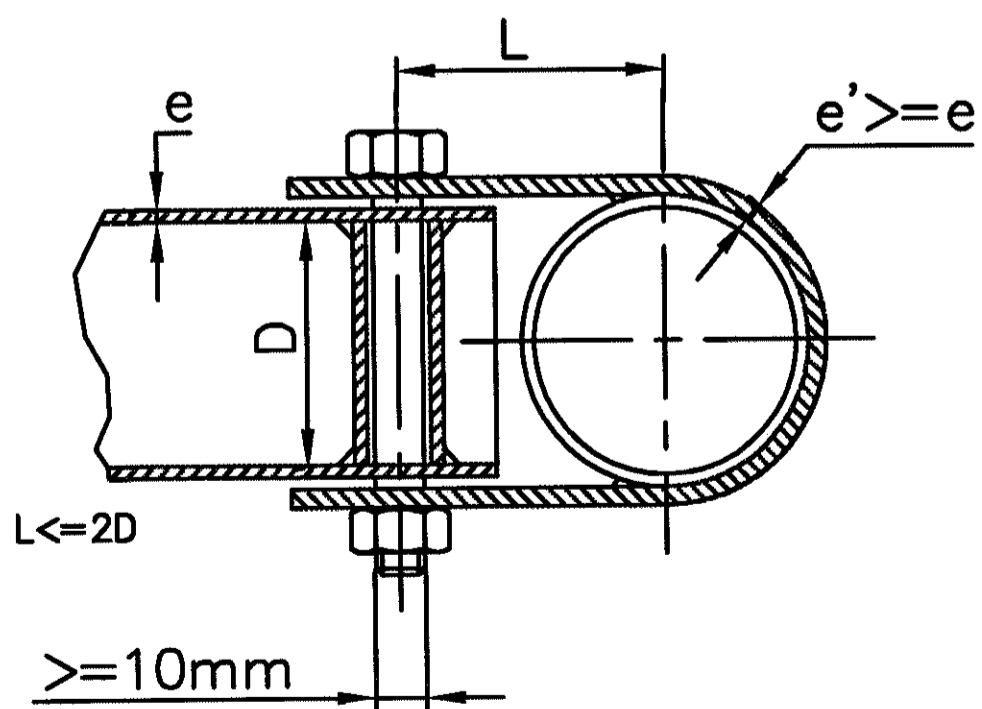
Dessin / Drawing N°253-31



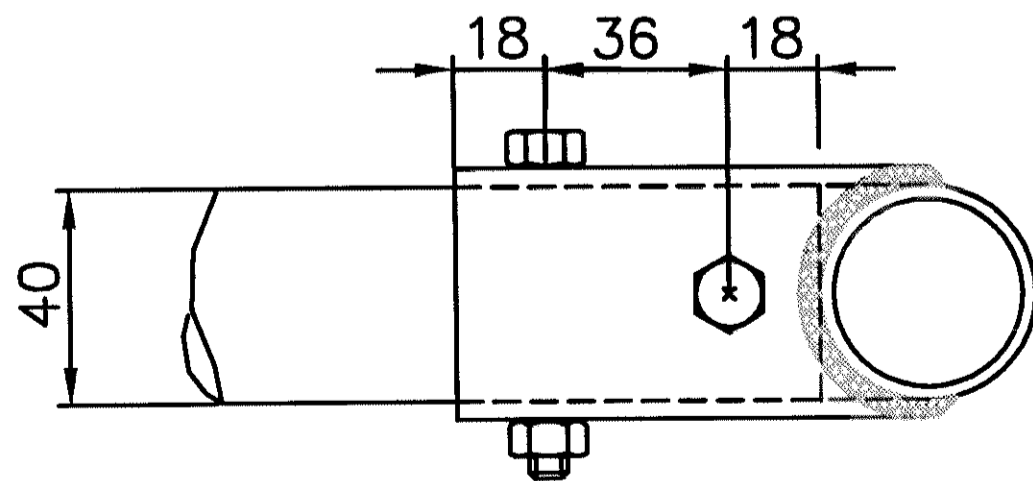
Dessin / Drawing N°253-32



Dessin / Drawing N°253-34
 (Dimensions en/in mm)



Dessin / Drawing N°253-33



L doit être minimum
 La largeur de la patte doit
 être d'au moins 25mm

L must be minimum
 The clamp width must
 be at least 25mm